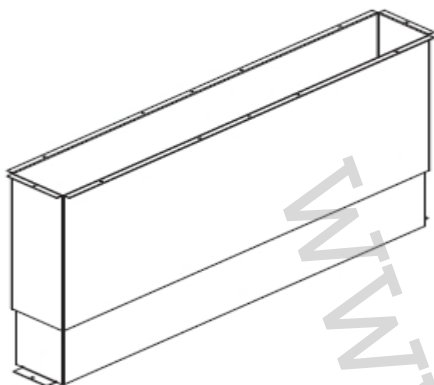


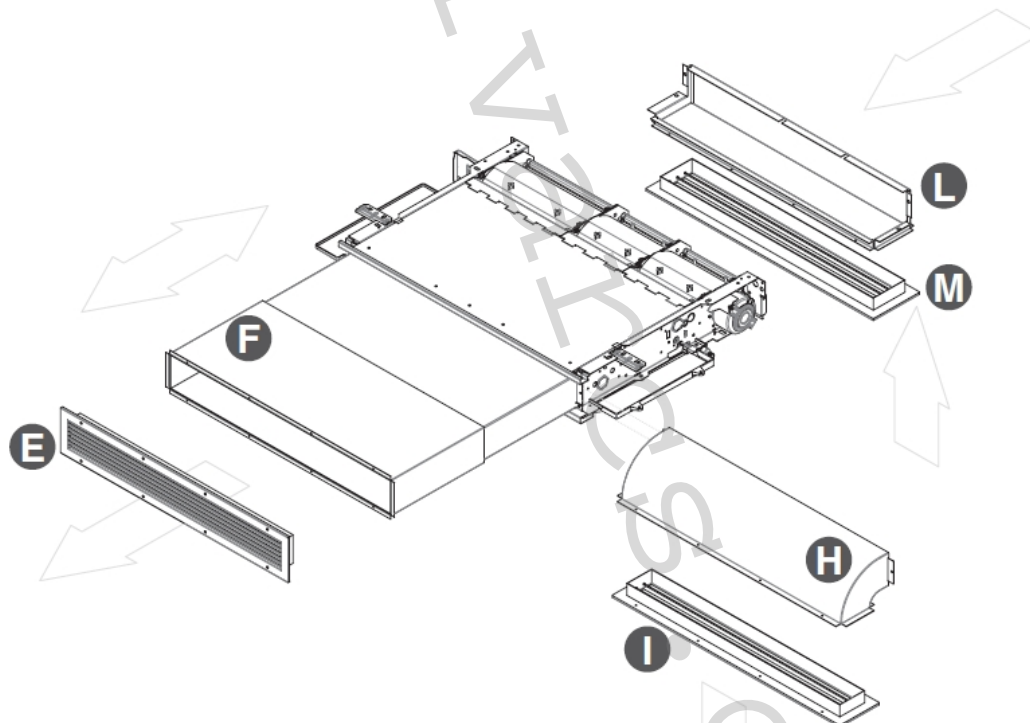
1) Výrobek: **TELESKOPICKÝ PŘIPOJOVACÍ DÍL PRO FANCOILY  
IVAR.SLI DC**

2) Typ: **IVAR.FDB3**



3) Charakteristika použití:

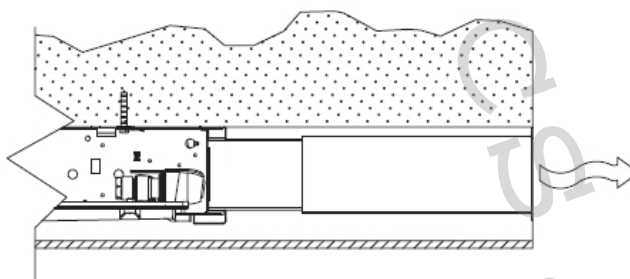
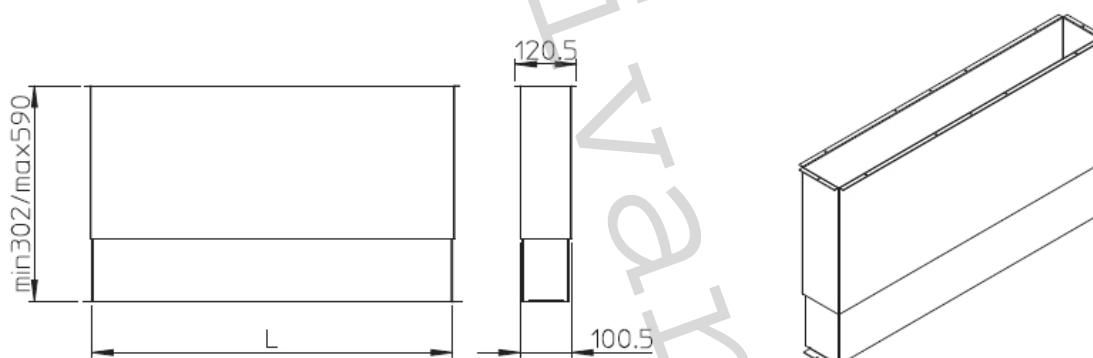
- Teleskopický nástavec pro montáž fancoilů typ SLI.
- Vyrobeno z pozinkovaného plechu.
- Příklad montáže – pozice F



## 4) Tabulka s objednáacími kódy a základními údaji:

Objednáací kód	Název	Rozměry	Pro fancoil typ
DB0160II	Teleskopický nástavec pro IVAR.SLI DC200	307,5x302až590	IVAR.SLI DC200
DB0161II	Teleskopický nástavec pro IVAR.SLI DC400	507,5x302až590	IVAR.SLI DC400
DB0162II	Teleskopický nástavec pro IVAR.SLI DC600	707,5x302až590	IVAR.SLI DC600
DB0163II	Teleskopický nástavec pro IVAR.SLI DC800	907,5x302až590	IVAR.SLI DC800
DB0164II	Teleskopický nástavec pro IVAR.SLI DC1000	1107,5x302až590	IVAR.SLI DC1000

## 5) Technický náčrt s rozměry:



		200	400	600	800	1000
<b>DIMENSIONS</b>						
L	mm	307,5	507,5	707,5	907,5	1107,5

## 6) Technické a provozní parametry:

- materiál: pozinkovaný plech

## 7) Doplnující doporučené hodnoty a tipy:

- Určeno jako prodlužovací mezikus mezi vyústěním fancoilu a výstupní mřížkou, případně mezi vyústěním fancoilu a vyústěním pod úhlem 90°
- Pro vertikální i horizontální použití

## 8) Upozornění:

- Veškeré informace uvedené v tomto dokumentu mají pouze orientační charakter. Firma IVAR CS spol. s r.o. si vyhrazuje právo provádět v jakémkoliv momentu a bez předchozího upozornění změny technického nebo obchodního charakteru u výrobků, uvedených v tomto technickém listu. Informace uvedené v tomto technickém sdělení nezbavují uživatele povinnosti dodržovat platné normativy a platné technické předpisy.
- Popis a technické údaje v tomto TL jsou nezávazné a nelze je považovat za záruku skutečných parametrů. Odchytky mezi vyobrazeními a výrobky jsou možné. Firma IVAR CS spol. s r.o. se zříká v maximálním rozsahu povoleném právními předpisy odpovědnosti za případné rozdíly mezi popisem výrobku v tomto dokumentu a jeho skutečnými vlastnostmi. Vzhledem k dalšímu vývoji výrobků si vyhrazujeme právo provádět technické změny nebo vylepšení bez oznámení. Za tiskové chyby nebo chybné údaje nepřebíráme žádnou zodpovědnost.
- Výrobce si vyhrazuje právo na technické změny jednotlivých výrobků a neručí za případné tiskové chyby.
- Dokument je chráněn autorským právem. Taktéž založená práva, zvláště práva překladu, rozhlasového vysílání, reprodukce fotomechanikou, nebo podobnou cestou a uložení v zařízení na zpracování dat zůstávají vyhrazena.